

# Інструкції з монтажу килимової плитки

Килимова плитка виготовлена відповідно до суворих стандартів контролю якості та безвідмовно прослужить довгі роки за умови правильного укладання та догляду. Тому уважно дотримуйтеся інструкцій.

Однією з основних переваг килимової плитки є простота та легкість у її укладанні чи заміні.

## Основна інформація

### 1. Упаковка

Стандартна палета вміщує 200 м<sup>2</sup> килимової плитки з петлевим ворсом (40 коробок, в коробці 20 плиток = 5 м<sup>2</sup>). При отриманні товару та перед монтажними роботами рекомендуємо уважно перевірити етикетку на кожній коробці, щоб перевірити назву товару, код кольору та партію продукції. Ми рекомендуємо використовувати плитку з однієї партії в одному приміщенні або на відкритих просторах.

### 2. Загальна підготовка

Килимова плитка укладається у останню чергу, тобто після виконання інших робіт з внутрішнього оздоблення. Приміщення для монтажу повинно бути чистим, повністю закритим, захищеним від атмосферних впливів і прогрітим до температури не менше 18°C протягом 72 годин перед установкою, з рівнем відносної вологості +/- 60% (випробування гігрометром). Сильні перепади вологості можуть вплинути як на покриття підлоги, так і на клей, що використовується.

(В ідеалі) Вся килимова плитка та супутні матеріали повинні бути залишені для акліматизації в приміщеннях, де вони укладатимуться не менше ніж за 24 години до початку укладання.

### 3. Основа

Килимову плитку можна укласти на будь-яку підлогу, якщо вона суха, чиста, міцна, рівна і на ній немає жирних (маслянистих) забруднень. Залишки попереднього покриття необхідно видалити.

Основа має бути стабілізованою і сухою, а також відповідати вимогам національних будівельних стандартів. Температура основи повинна бути в межах від 10 до 25°C, а вологість не повинна перевищувати 5% (протиметричний тест бетону).

### 4. Підлога з підігрівом

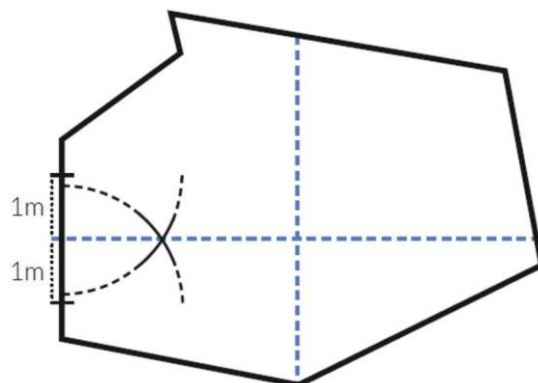
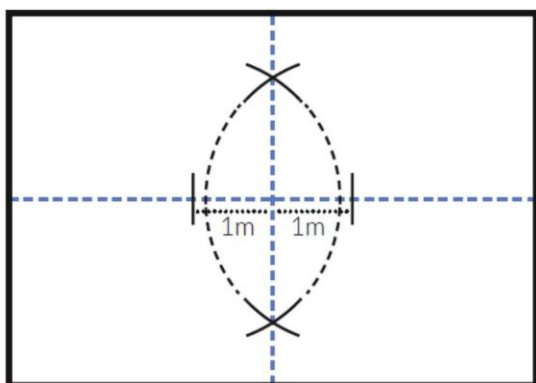
Система підігріву підлоги повинна бути відключена не менш як за 24 години до укладання килимового покриття.

Через 48 годин після укладання килимової плитки можна поступово піднімати температуру ( $\pm 5^\circ\text{C}/\text{день}$ ). Завжди слідкуйте за тим, щоб нагрівальний контур був повністю водонепроникним.

# Монтаж

## 1. Планування та клей

Ретельно сплануйте монтаж. Правильна точка для розмітки є центр приміщення. Однак слід зазначити, що остаточна початкова точка для установки може бути зміщена від центральної лінії, щоб уникнути зайвих відрізів плитки та використовувати кратність плиток. Проведіть крейдою лінію центром приміщення або від дверного отвору. Знайдіть центральну точку та проведіть поперечну лінію під прямим кутом до першої. Бажано біля дверного отвору встановлювати цілу килимову плитку.



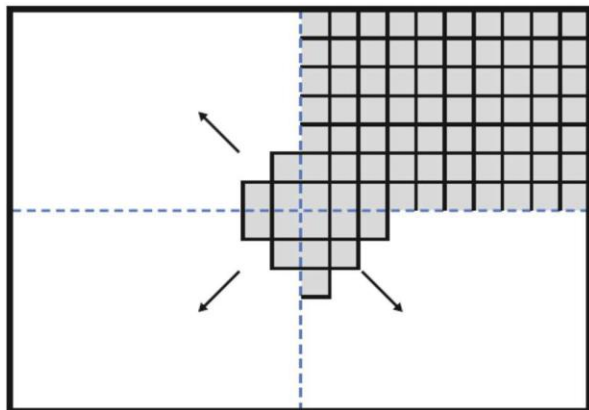
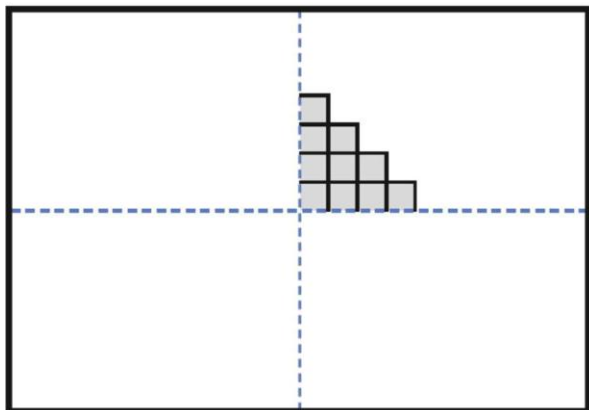
Килимову плитку рекомендуємо встановлювати на клей-фіксатор. Фіксатор слід наносити відповідно до рекомендацій заводу-виробника. Перед укладанням плитки необхідно дати фіксатору підсохнути (мінімум 30 хвилин) до утворення липкої прозорої плівки. Плитку не можна укладати на вологий (не підсохлий) фіксатор, оскільки це призведе до міцного склеювання.

У місцях, де є стільці на коліщатах, архіви та інші місця з інтенсивним рухом, при необхідності можна повністю приклеїти килимову плитку за допомогою перманентного клею.

## 2. Початкова точка та напрямок ворсу

Початкова точка встановлення має бути якомога ближче до центру кімнати.

Починаючи з перетину двох базових ліній, плитки укладаються у вигляді піраміди з використанням ступінчастої техніки. Важливо стежити за тим, щоб плитки щільно прилягали одна до одної, приділяючи особливу увагу запобіганню застряванню ворсу між сусідніми плитками. Основа плитки має щільно прилягати, а ворс не повинен бути здавлений. Якщо килимова плитка дуже сильно притиснута, можуть утворитися горби і різні деформації.



Заповнивши перший сектор, можна заповнити решту. Зростання має відбуватися по уявній діагональній лінії.

Стрілка на звороті плитки вказує напрямок ворсу і може використовуватися для укладання плитки різними способами. ЗАВЖДИ стежте за тим, щоб килимова плитка укладалася в напрямку, рекомендованому для колекції, що укладається. Ця інформація доступна в технічній карті колекції.

Варіанти укладання плитки розміром 50 x 50 см



Моноліт



Шахова дошка



Цегла



Кам'яна кладка

Варіанти монтажу плитки розміром 25 x 100 см

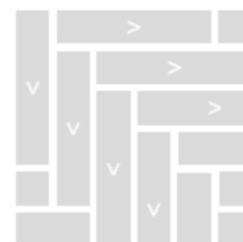


Зміщення наполовину

(кам'яна кладка)



Зміщення на третину



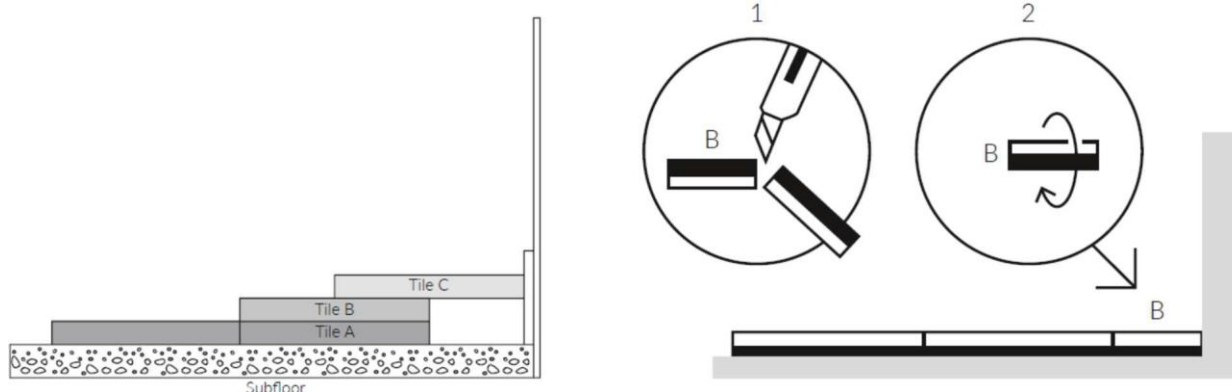
Ялінка (Г-образна)

### 3. Розрізання плитки

Коли остання повна плитка А встановлена, друга плитка кладеться прямо зверху (основою догори). Третя плитка, С, тепер кладеться лицьовою стороною вгору поверх плитки В, але щільно прилягає до стіни. Тепер гострим ножом робиться розріз на плитці В на місці кордону, де плитка С перекривається.

Прибравши плитки В і С, плитку перевертають. Розрізана плитка точно поміститься між плиткою А та стіною.

При укладанні килимової плитки на сходи кожна плитка обрізається, щоб відповідати кожній окремій сходинці та підсходинці, та приклеюється перманентним клеєм.



#### 4. Захист підлоги

Переконайтеся, що нове покриття для підлоги досить захищене (плівкою, або картоном), якщо приміщення все ще повинно використовуватися іншими працівниками. Під час монтажу не ставте меблі на підлогу. Пересувайте важкі меблі по листах із твердого картону, щоб не пошкодити килимову плитку.

#### Загальні умови

Оцінку результату монтажу слід робити після укладання максимум 100 м<sup>2</sup> (щоразу). Якщо зацікавлена сторона повідомляє про будь-яке відхилення від початкової специфікацій та/або виявлення виробничих дефектів, TAPIBEL повинен бути поінформований, перш ніж приступати до подальшого укладання килимової плитки.

Гарантія TAPIBEL може бути анульована у разі недотримання інструкцій із встановлення. TAPIBEL не несе відповідальності за помилки, які виникли внаслідок непрофесійного монтажу. Гарантія дійсна тільки в тому випадку, якщо килимова плитка використовується в стандартних умовах і було дотримано правильне укладання та догляд.